

Профессиональный 17,3" выдвижной FULL HD монитор для встраивания в столы в конференц-залах. Двухсторонний монитор

Арт. AH17D 1HDA2F

#### Общие данные

Тип дисплея	17,3" TFT FULL HD с активной матрицей, широкоэкранный LED подсветка. Двухсторонний монитор
Корпус и крышка	Цельный алюминий с анодной обработкой. Крышка из полированной нержавеющей стали. Электрическая система подъема с различными скоростями
Органы управления	Цифровые
<b>Дисплей</b>	
Яркость	400кд/м <sup>2</sup>
Контрастность	600:1
Разрешение (точек)	1920 x 1080
Размер пикселя	0,1989 x 0,1989 мм
Угол обзора	60°/80° / 80°/80°
Полезная площадь	381,888 x 214,812 мм
Срок службы лампы	50.000 ч
<b>Подъемный механизм</b>	
Поднятие/опускание	Кнопки на крышке, GPI, RS422
Электр. управление	PWM
<b>Другое</b>	
Время отклика	tr 37 мс, tf 3 мс
Температура	Эксплуатация +0°C ~ +40°C, Хранение -20°C ~ +60°C
Управл. монитором	RS422 (RJ45 CAT5)

#### Разъемы

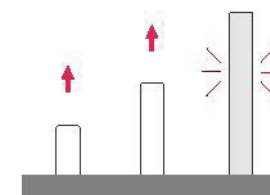
Входной сигнал	RGB SubD 15 (1 вход для каждой стороны) DVI-D (1 вход для каждой стороны)
RJ45 CAT5	Адресное управление монитором RS422 через протокол AH NET
GPI (SubD9)	Управление поднятием монитора
<b>Электрические характеристики</b>	
Питание	100- 240 Vac, 47/63Гц, 12Vdc
Энергопотребление	80Вт
<b>Механические характеристики</b>	
Дисплей	433 x 272,7 x 41,7 мм [17" x 10.7" x 1.6"]
Крышка	550 x 104 x 3 мм [21.7" x 4.1" x 0.1"]
Корпус	531,4 x 591 x 83,5 мм [20.9" x 23.3" x 3.3"]
Вес	TBD

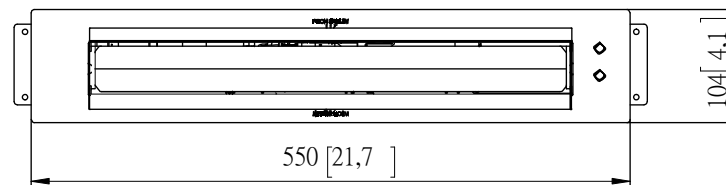
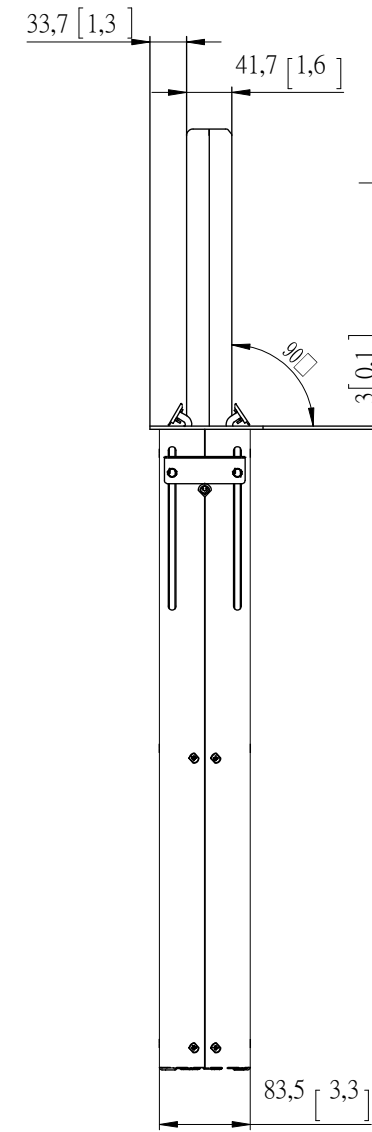
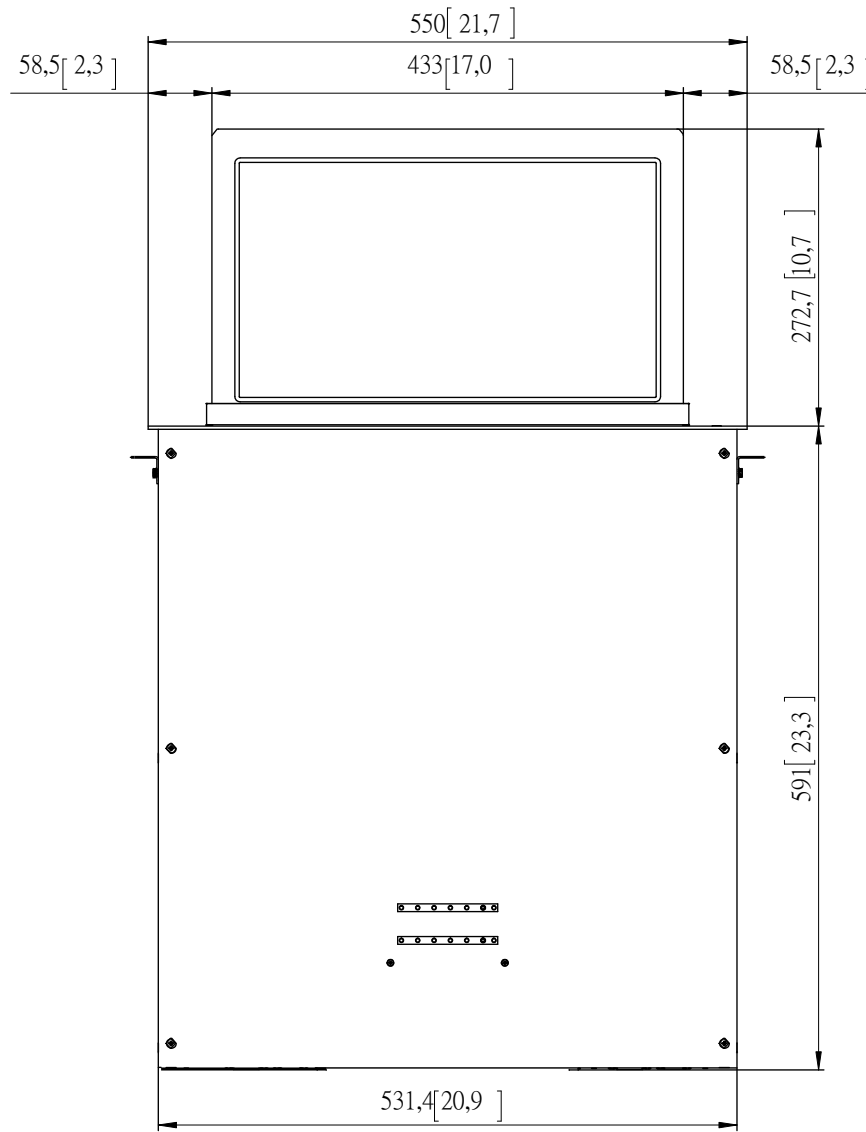
#### Опции

KB0062C	Монтажная коробка для встр. клавиатуры
UC	Встр. FULL HD камера с USB-разъемом
EMM	Встр. микрофон с механизмом подъема
CC	Крышка монитора с динамиком, системой для голосования, USB-разъемом (на выбор)
UI	Полностью скрытая установка
CL	Лазерная гравировка логотипа (на выбор)
CA	Отделка корпуса цветом (на выбор)
HDCP	Совместимость с HDCP

#### Аксессуары

ERT	Интерфейс Ethernet
AH mcs	Сетевое ПО Arthur Holm



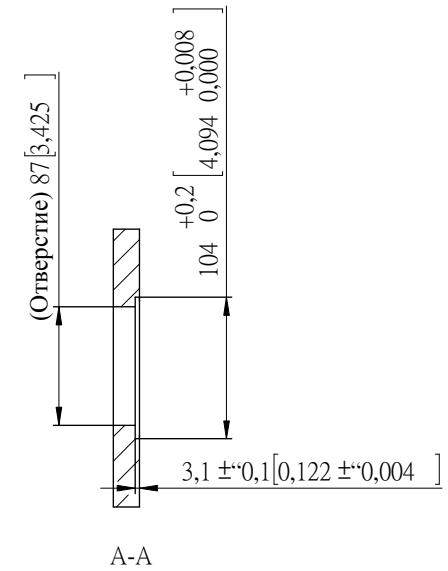
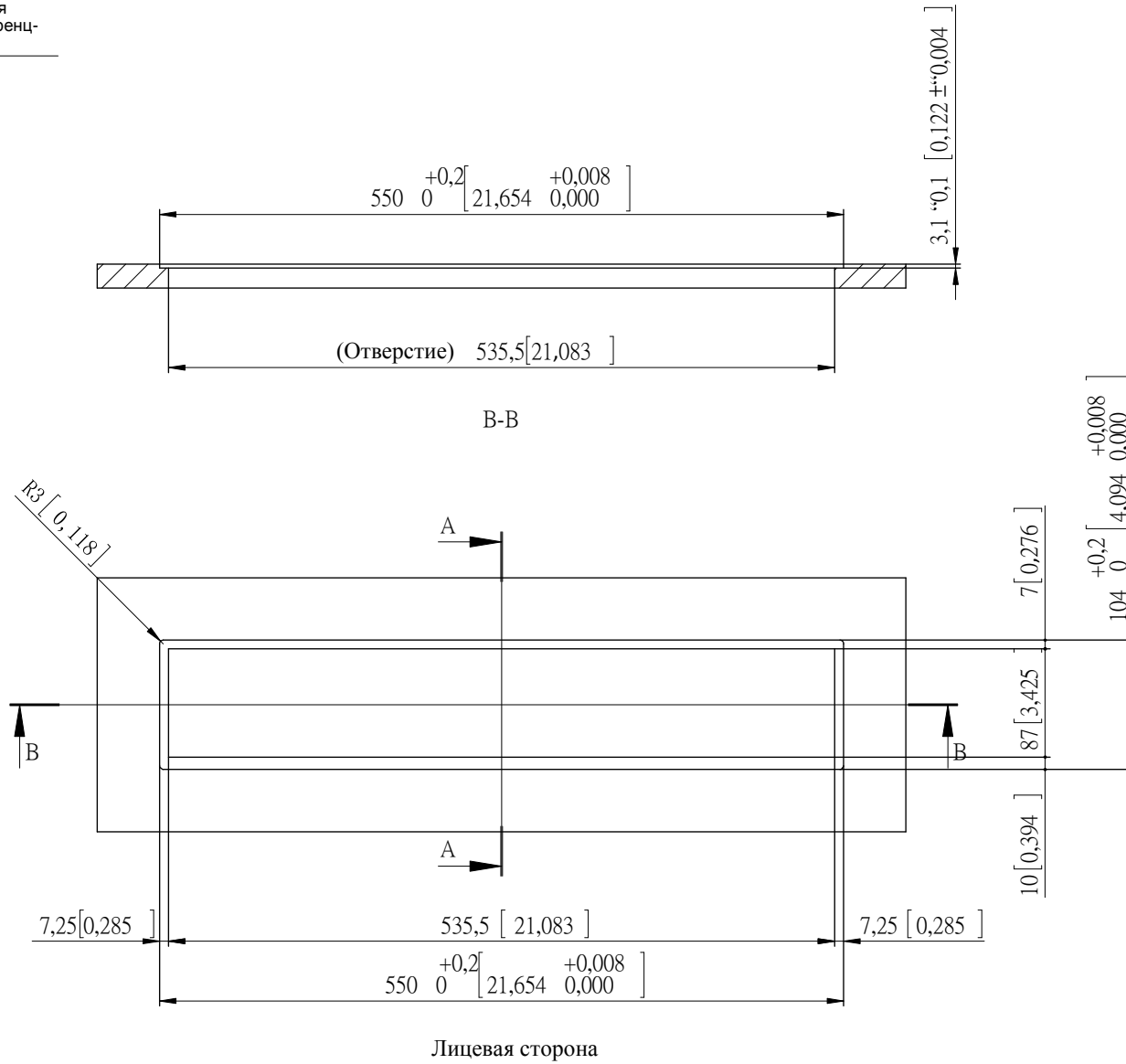


Монтажное отверстие

Масштаб 1:4  
Размеры: мм (дюйм)  
Версия: 0  
Проекция:

ARTHUR HOLM

Albiral Display Solutions SL  
Fatima 25, Sant Hipolit de Voltrega. 08512 Barcelona (Spain)  
Тел.: +34 93 850 3 76 / 23 83 Факс: +34 93 850 25 50  
Сайт: www.arthurholm.com E-mail: marketing@albiral.com



Монтажное отверстие

Масштаб 1:4  
Размеры: мм (дюйм)  
Версия: 0  
Проекция:

ARTHUR HOLM

Albiral Display Solutions SL  
Fatima 25, Sant Hipolit de Voltrega, 08512 Barcelona (Spain)  
Тел.: +34 93 850 23 76 / 23 83 Факс: +34 93 850 25 50  
Сайт: www.arthurholm.com E-mail: marketing@albiral.com