

Профессиональный 19" выдвижной монитор для встраивания в столы в конференц-залах. Двухсторонний монитор

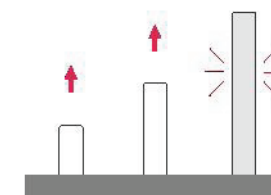
Арт. АН19D 116А2F

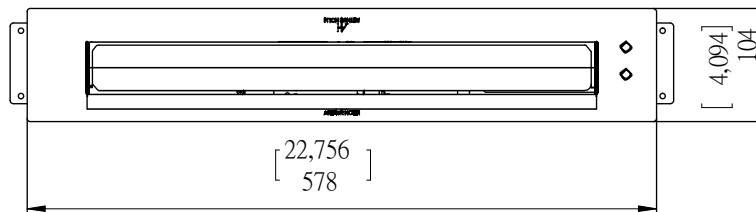
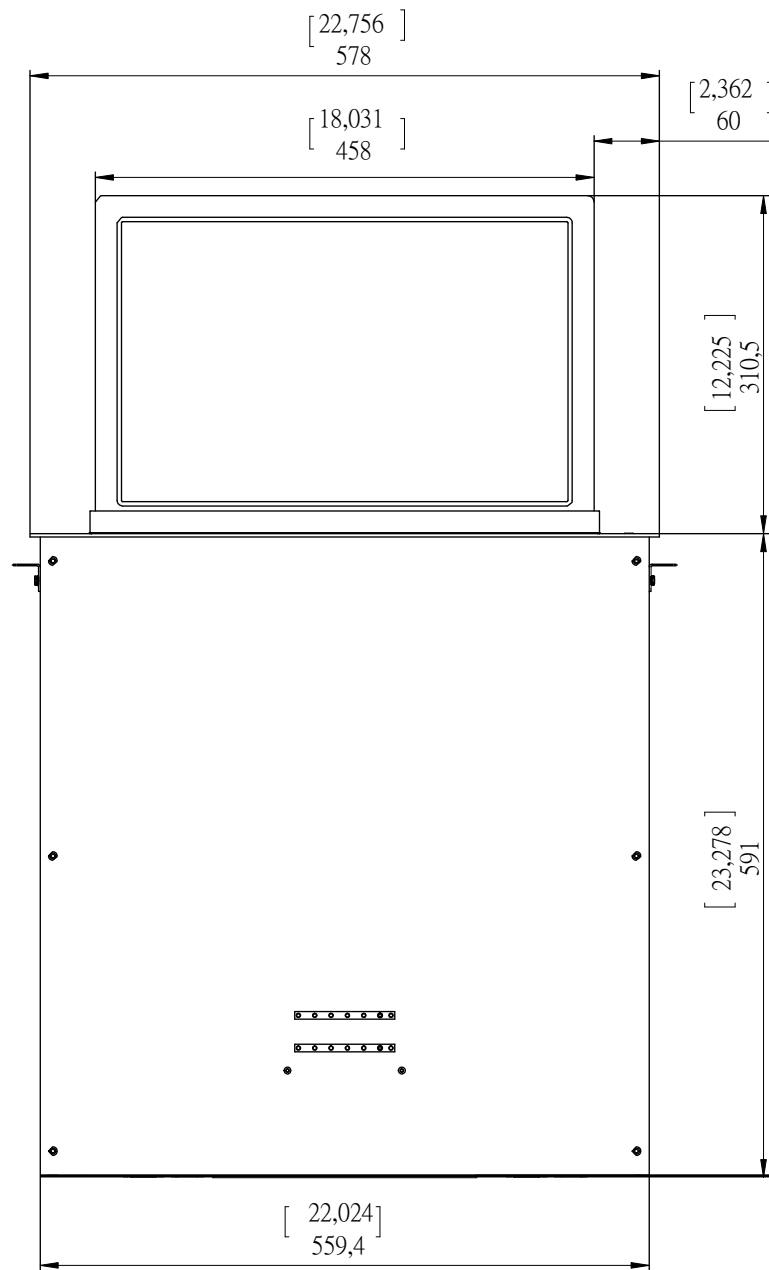
Общие данные

Тип дисплея	19" TFT с активной матрицей, широкоэкранный . LED -подсветка. Двухсторонний монитор
Корпус и крышка	Цельный алюминий с анодной обработкой. Крышка из полированной нержавеющей стали. Электрическая система подъема с различными скоростями
Органы управления	Цифровые
Дисплей	
Яркость	250кд/м ²
Контрастность	1000:1
Разрешение (точек)	1440 x 900
Размер пикселя	0,2835 x 0,2835 мм
Угол обзора	80°/80° / 85°/85°
Полезная площадь	408,24 x 255,15 мм
Срок службы LED	30.000 ч
Подъемный механизм	
Поднятие/опускание	Кнопки на крышке, GPI, RS422
Электр. управление	PWM
Другое	
Время отклика	tr 3,6 мс, tf 1,4 мс
Температура	Эксплуатация +0°С ~ +40°С, Хранение -20°С ~ +60°С
Управл. монитором	RS422 (RJ45 CAT5)

Разъемы

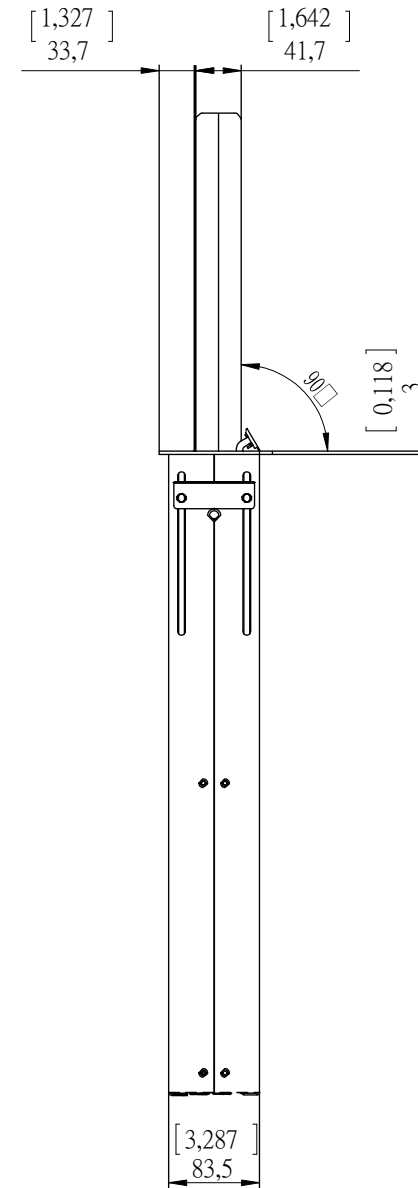
Входной сигнал	RGB SubD 15 (1 вход для каждой стороны) DVI-D (1 вход для каждой стороны)
RJ45 CAT5	Адресное управление монитором RS422 через протокол АН NET
GPI (SubD9)	Управление поднятием монитора
Электрические характеристики	
Питание	100-240 Vac, 47/63Гц, 12Vdc
Энергопотребление	85Вт
Механические характеристики	
Дисплей	458 x 310,5 x 41,7 мм [18" x 12.2" x 1.64"]
Крышка	578 x 104 x 3 мм [22.76" x 4.1" x 0.12"]
Корпус	559,4 x 591 x 83,5 мм [20" x 23.3" x 3.3"]
Вес	25 кг
Опции	
KB0062C	Монтажная коробка для встр. клавиатуры
UC	Встр. FULL HD камера с USB-разъемом
EMM	Встр. микрофон с механизмом подъема
CC	Крышка монитора с динамиком, системой для голосования, USB-разъемом (на выбор)
UI	Полностью скрытая установка
CL	Лазерная гравировка логотипа (на выбор)
CA	Отделка корпуса цветом (на выбор)
HDCP	Совместимость с HDCP
Аксессуары	
ERT	Интерфейс Ethernet
АН mcs	Сетевое ПО Arthur Holm

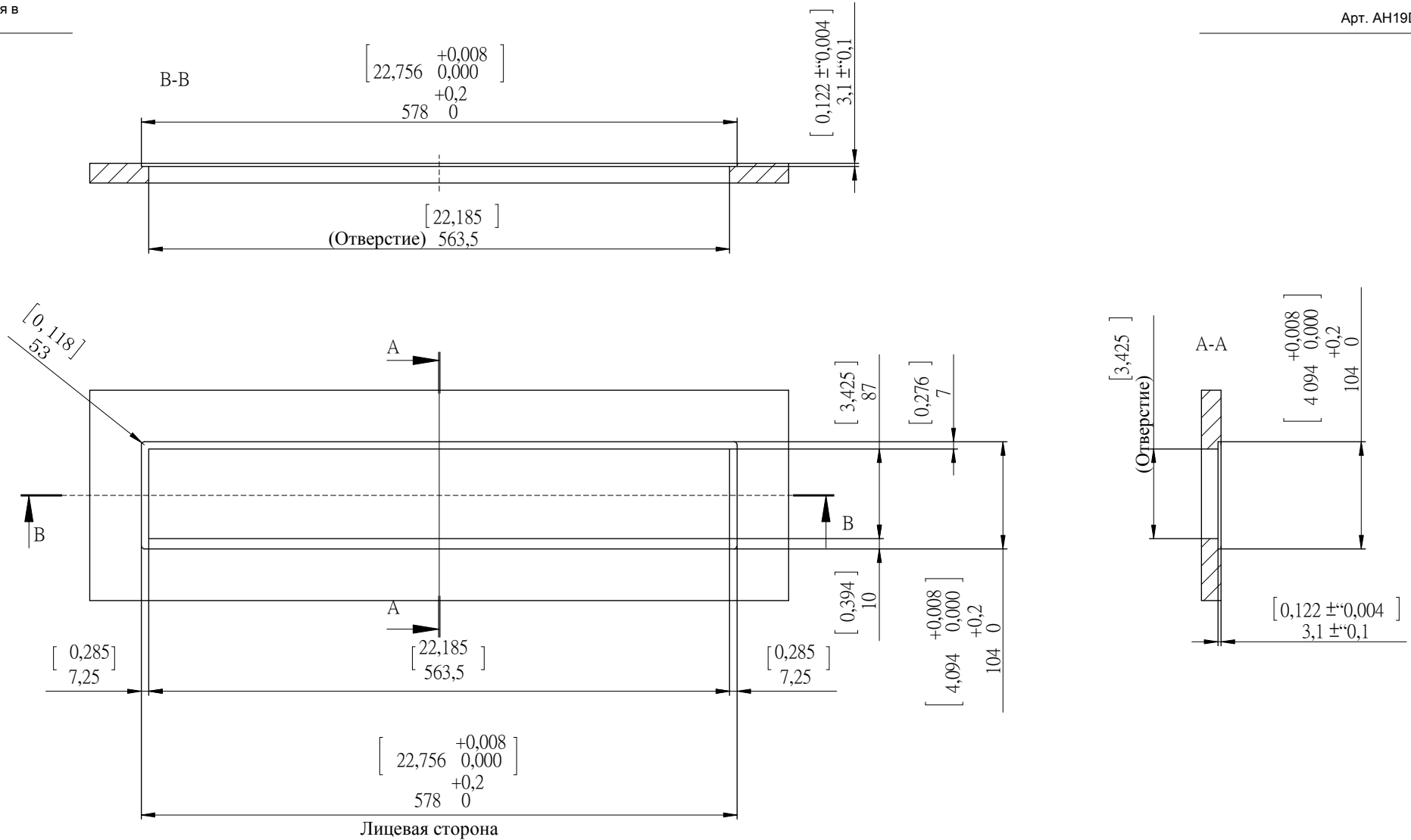




Монтажное отверстие

Масштаб 1:5
Размеры: мм (дюйм)
Версия: 0
Проекция:





Монтажное отверстие

Масштаб 1:4
Размеры: мм (дюйм)
Версия: 0
Проекция:

ARTHUR HOLM

Albiral Display Solutions SL
Fatima 25, Sant Hipolit de Voltrega, 08512Barcelona (Spain)
Тел.: +34 93 850 23 76 / 23 83 Факс: +34 93 850 25 50
Сайт: www.arthurholm.com E-mail: marketing@albiral.com